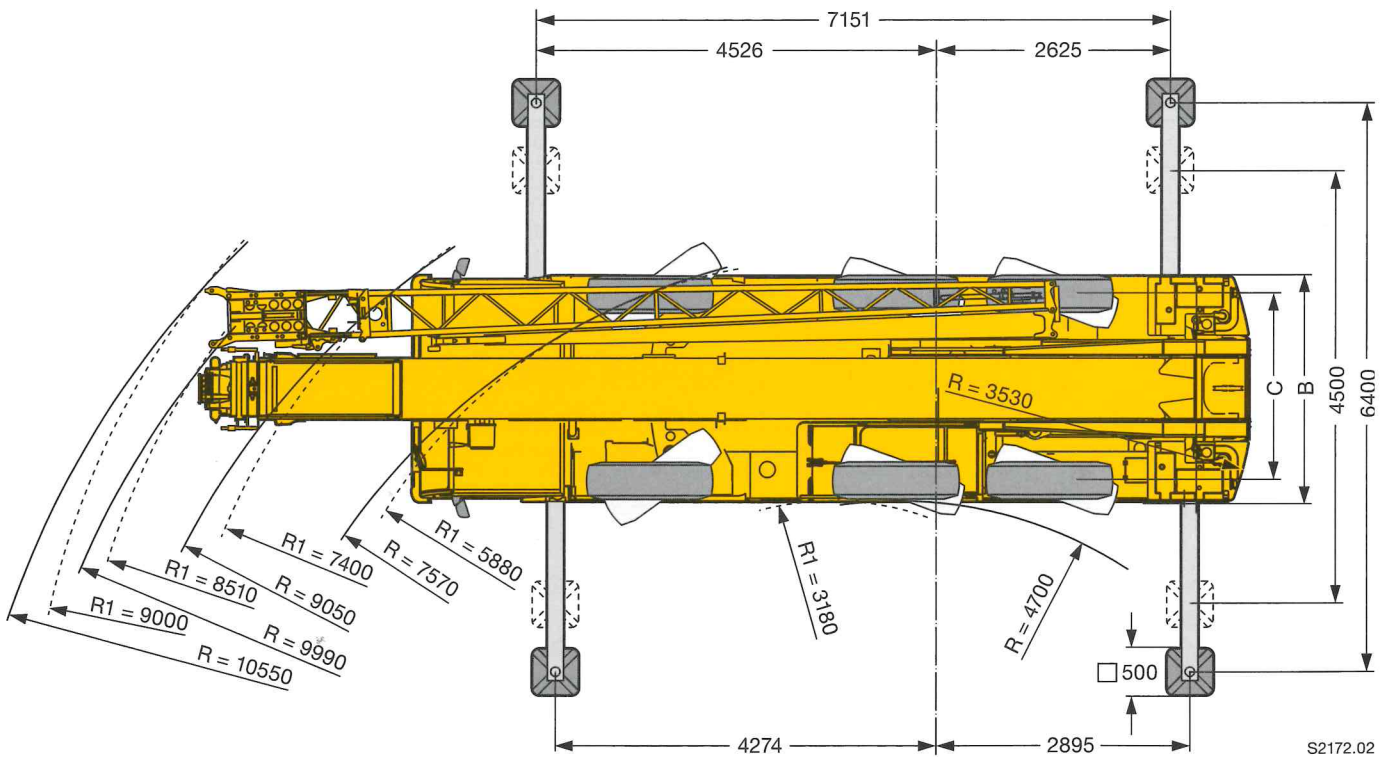
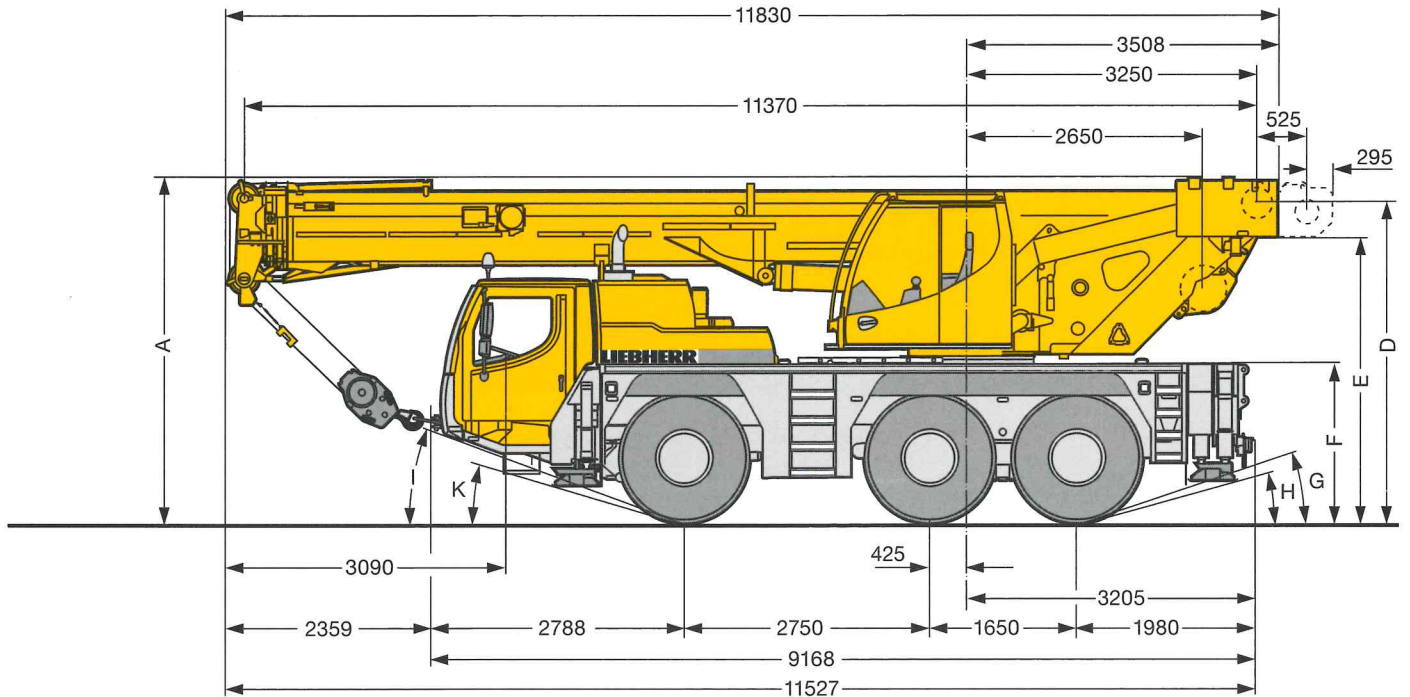



Maße
Dimensions
Encombremet • Dimensioni
Dimensiones • Габариты крана



R₁ = Allradlenkung · All-wheel steering · Direction toutes roues · Tutti gli assi sterzanti · Dirección en todos los ejes · Поворот всеми колесами

	Maße · Dimensions · Encombremet · Dimensioni · Dimensiones · Размеры mm										
	A	A	B	C	D	E	F	G	H	I	K
	100 mm*										
385/95 R 25 (14.00 R 25)	3785	3685	2540	2113	3508	3131	1710	17°	12°	19°	13°
445/95 R 25 (16.00 R 25)	3835	3735	2540	2101	3558	3181	1760	19°	14°	21°	15°
525/80 R 25 (20.5 R 25)	3835	3735	2680	2163	3558	3181	1760	19°	14°	21°	15°

* abgesenkt · lowered · abaissé · abbassato · suspensión abajo · шасси осажено